

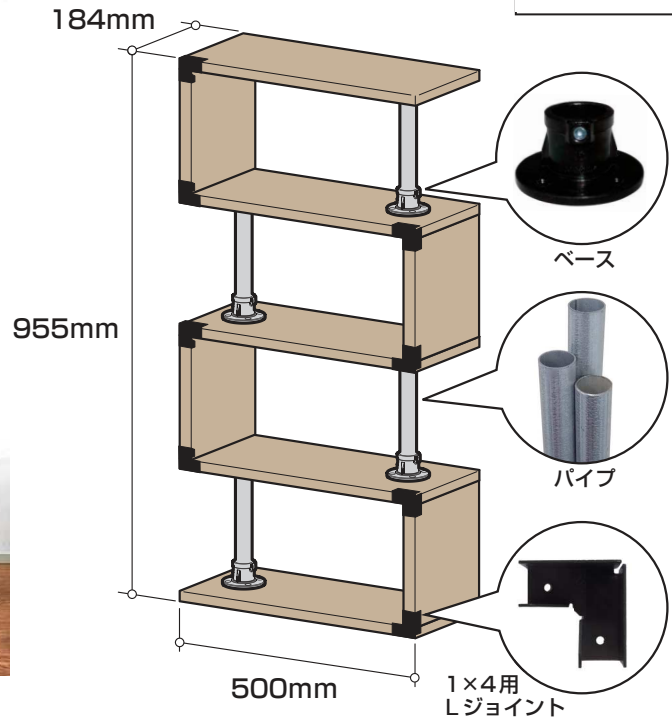


DIY Industrial design

くねくねしたクネクネラックを作る 必要部材表

作り方はこちらで確認できます。

<https://www.diy-id.net/id-inte/kunekune-rack/>



必要なもの

() 内は ID 金具の品番

- ・ 1 x 8材 1820mm 2本
 - ・ クランパー用パイプ 1m 1本 (ID-641)
 - ・ パイプクランパー ベース 8個 (ID-603)
 - ・ ID金具 1×4用 Lジョイント (ID-016)
- 表面だけ付ける場合は8個 裏表付ける場合は16個

- ・ 六角フランジタッピング黒 4 x 16 48本 ~96本程度
(取り付けるLジョイントの個数で変動します。)
 - ・ ユニクロ皿頭タッピング 4 x 16 32本
 - ・ BR I W A X・雑巾 (刷毛の代わり)・紙やすり など
 - ・ 六角レンチ 4mm ・ 電動ドライバー
- ※パイプを自分で切る場合はパイプカッターが必要です。

※ホームセンター・販売店ご担当者様

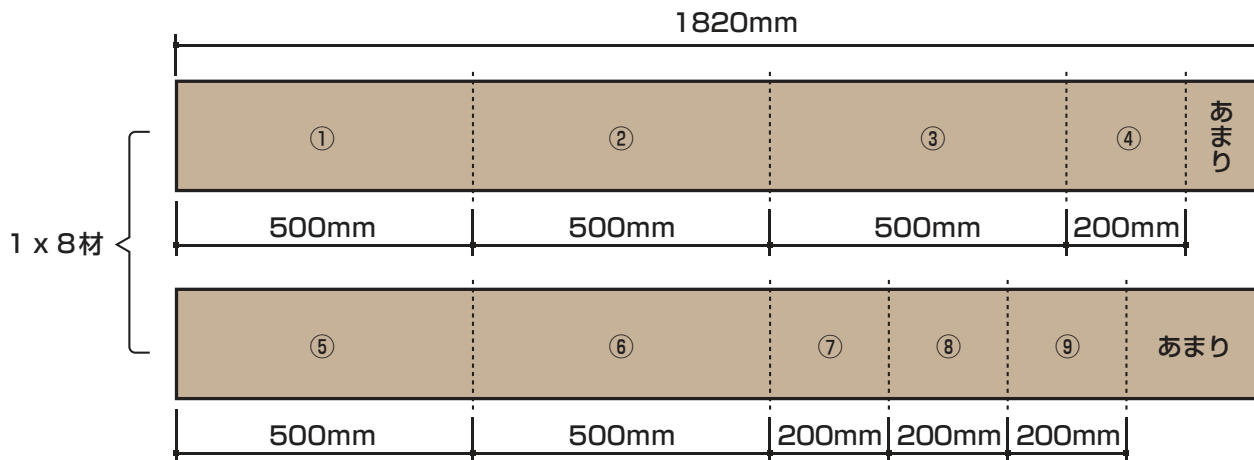
お客様が商品をお探しの際は、ご案内宜しくお願いいたします。

店頭在庫していない場合は客注対応可能かのご確認をお願いします。

HC・販売店様 お問い合わせ先：株式会社大里 048-863-6411

ホームセンター木材カットコーナーご担当者様

下記の通りカットをお願いします。



※金属パイプのカットが可能であれば、
1mのパイプから200mmを4本切り出しをお願いします。