



DIY Industrial design

# 1×4用棚受けで簡単に棚を作る \_ 必要部材表

作り方はこちらで確認できます。

<https://www.diy-id.net/id-inte/1x4chokottorack/>



雰囲気ある  
足場板風  
塗装の方法は  
こちら。

<https://www.diy-id.net/funiki/ashiba-ita-make/>



## 必要なもの

( )内は ID 金具の品番

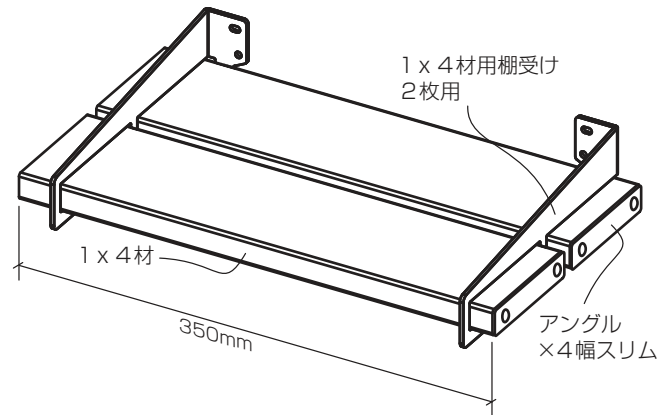
- ・1×4材 910mm 1本
- ・1×4材用棚受け2枚用 1セット (ID-001)
- ・アングル×4幅スリム 4個 (ID-013)
- ・タッピング鋼頭4×16 16本 (ID-261)
- ・六角フランジタッピング4×16 6本 (ID-200)
- ・水性ペンキ・刷毛・紙やすり など

ドライバーは2番の長いものがあると便利です。

※ホームセンター・販売店ご担当者様

お客様が商品をお探しの際は、ご案内宜しくお願いいたします。

店頭在庫していない場合は客注対応可能かのご確認をお願いします。



HC・販売店様 お問合せ先：株式会社大里 048-863-6411

ホームセンター木材カットコーナーご担当者様

下記の通りカットをお願いします。

